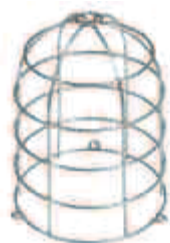


883

Feu tournant

- Résistance aux chocs jusqu'à 20 Joule
- Durée de vie élevée due à un entraînement par galet
- Installation possible en toutes positions (y compris tête en bas)
- Fixation et câblage sans démontage du module mécanique



Panier de protection (accessoire)

CARACTÉRISTIQUES TECHNIQUES:

Dimensions (Diam .x.H):	142 mm x 220 mm
Boîtier:	Mélange PC/ABS
Matériau calotte:	PC, transparent
Fixation:	Fixation sur fond plat, équerre ou tube (accessoire)
Câblage:	Bornier à vis avec protection, max. 2,5 mm ² Protection des contacts selon VDE
Entrée de câble:	diamètre de câble 5 - 7 mm
Entraînement:	par galet, moteur situé au centre de gravité
Installation:	toutes positions
Ampoule halogène:	G 6.35 35 W 12 V / 24 V
Fréquence de rotation:	180 tours/mn
Durée de vie moteur:	> 5 000 h
Facteur de marche:	100%

Volume de livraison avec ampoule halogène.

RÉFÉRENCES:

Tension	12 V ^{DC}	24 V ^{AC}	115 V ^{AC}	230 V ^{AC}
Consommation 3 A		1,6 A	0,35 A	0,17 A
rouge	883 100 54	883 100 75	883 100 77	883 100 68
vert	883 200 54	883 200 75	883 200 77	883 200 68
orange	883 300 54	883 300 75	883 300 77	883 300 68
bleu	883 500 54	883 500 75	883 500 77	883 500 68

Autres couleurs et tensions sur demande.

ACCESSOIRES:

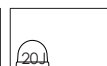
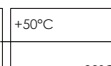
Équerre plastique pour montage mural	975 883 06
Panier de protection	975 883 08

PIÈCES DE RECHANGE:

Ampoule halogène 35 W / 12 V pour 12 V ^{DC}	955 883 34
115 V ^{AC} , 230 V ^{AC}	
Ampoule halogène 35 W / 24 V pour 24 V ^{AC}	955 883 35



Entraînement par galet très robuste



ENERGIE LEVAGE

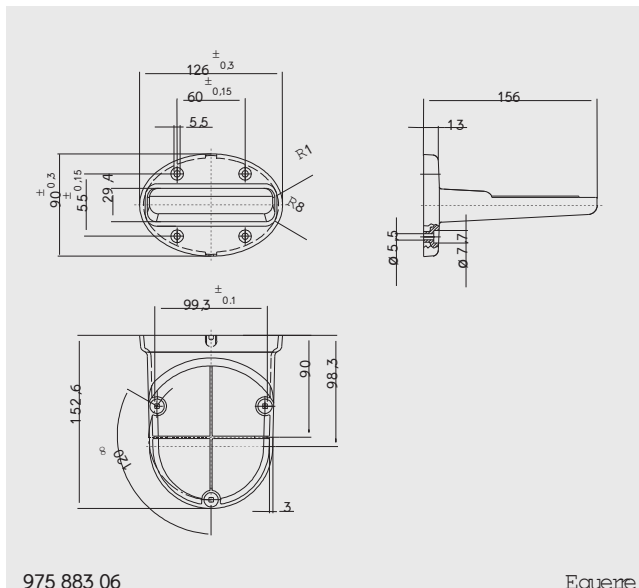
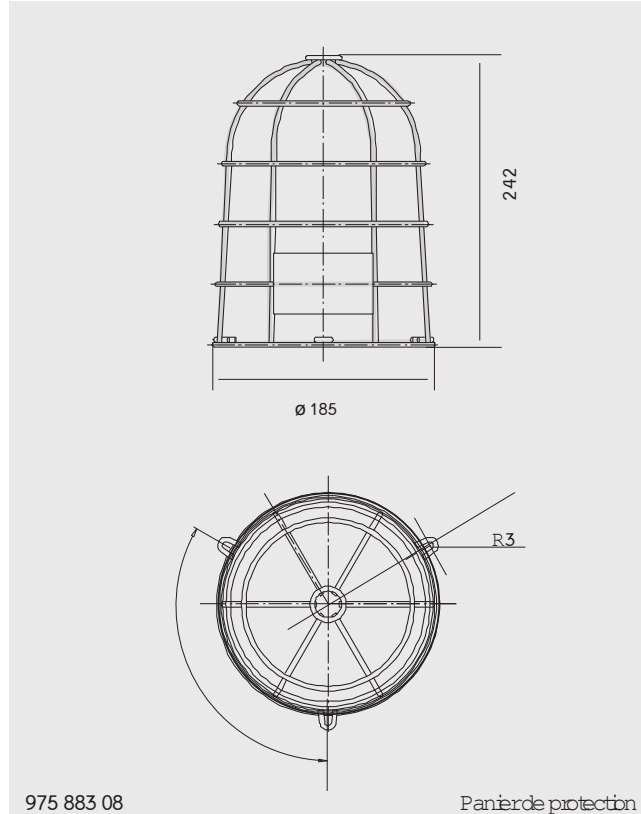
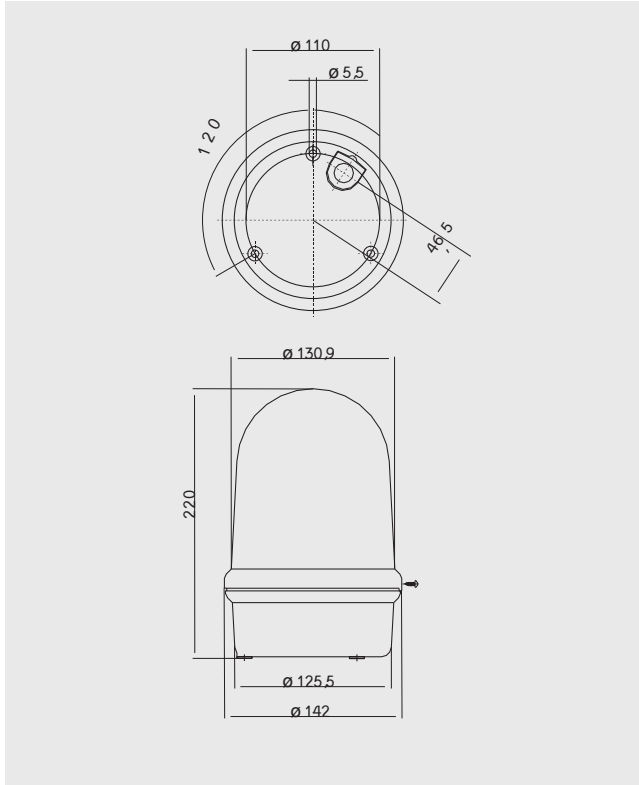
10 Rue Cécile Sorel 95540 Mery sur Oise

Tél: 01 30 36 51 40 Fax: 01 77 65 62 82

Mail: info@energie-levage.fr web: www.energie-levage.fr

883

Feu tournant



ENERGIE LEVAGE

10 Rue Cécile Sorel 95540 Mery sur Oise

Tél: 01 30 36 51 40 Fax: 01 77 65 62 82

Mail: info@energie-levage.fr web: www.energie-levage.fr