

NOUVEAU



- Double flash à LEDs au design carré très esthétique
- Effet flash très efficace avec consommation réduite
- Possibilité de combiner plusieurs feux grâce à un connecteur innovant
- Montage rapide avec vis quart de tour
- Insertion aisée du câble permettant un gain de temps

CARACTÉRISTIQUES TECHNIQUES:

Dimensions(L x H x D):	85 mm x 85 mm x 72 mm
Boîtier:	Thermoplastique, noir
Calotte:	PC, transparent
Câblage:	Bornier à vis avec protection, max. 1,5 mm ²
Fixation:	Mural, fond plat et plafond
Consommation:	Max. 80 mA à 24 V
Équipement:	Huit filetages M 20 intégrés pour une installation sans contre-écrou. Membrane de perforation élastique et étanche pour l'introduction des câbles sans outils. Option : presse-étoupe avec longueur de filetage ≤ 9 mm (filetage)

Inclus dans la livraison: Équerre arrière pour montage rapide (utilisation optionnelle)

RÉFÉRENCES:

Tension	12 Vdc	24 Vdc	48Vac	115-230 Vac
Rouge	853 110 54	853 110 55	853 110 66	853 110 60
Vert	853 210 54	853 210 55	853 210 66	853 210 60
Orange	853 310 54	853 310 55	853 310 66	853 310 60
Blanc	853 410 54	853 410 55	853 410 66	853 410 60
Bleu	853 510 54	853 510 55	853 510 66	853 510 60

ACCESSOIRES:

Connecteur	975 853 01
Presse-étoupe M 20 x 1,5 mm Longueur de filetage 8 mm, pour IP 67	975 853 02

INFORMATION IMPORTANTE:

Économisez du temps à l'installation!

Le feu 853 se fixe au mur via 4 vis. L'installation est cependant bien plus rapide si vous utilisez l'équerre de montage fournie : avec 2 vis on fixe l'équerre au mur, puis on vient 'clipser' le feu.

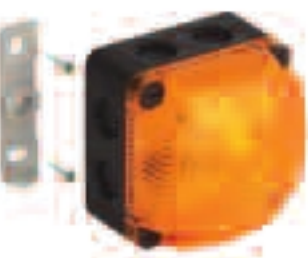
Le câble peut ensuite être inséré sans outil via un des 8 passe fil étanches. Ainsi une économie de 30% sur le temps d'installation est réalisée. Une fois la platine électronique câblée, il ne reste qu'à fixer la calotte.

Les vis prisonnières sont fixées en un quart de tour.



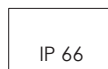
Montage rapide grâce à des vis quart de tour

Effet flash puissant avec consommation électrique réduite



Montage ultra-simple grâce à l'équerre de montage rapide

Comparaison Feux flash



Avec presse-étoupe



SPS

ENERGIE LEVAGE

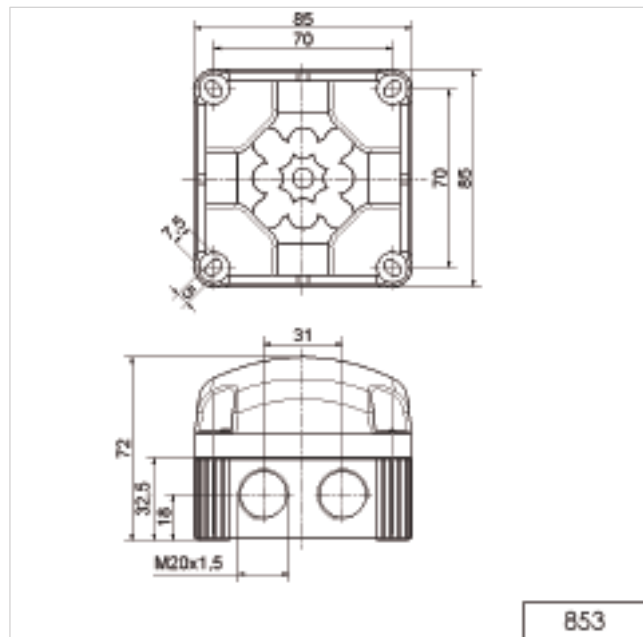
10 Rue Cécile Sorel 95540 Mery sur Oise

Tél: 01 30 36 51 40 Fax: 01 77 65 62 82

Mail: info@energie-levage.fr web: www.energie-levage.fr



SCHÉMAS:



ENERGIE LEVAGE

10 Rue Cécile Sorel 95540 Mery sur Oise

Tél: 01 30 36 51 40 Fax: 01 77 65 62 82

Mail: info@energie-levage.fr web: www.energie-levage.fr