

585

# Avertisseur sonore



- Avertisseur électronique puissant
- Longue durée de vie: plus de 5.000 heures
- Equerre de montage intégrée
- Indice de protection élevé : IP65

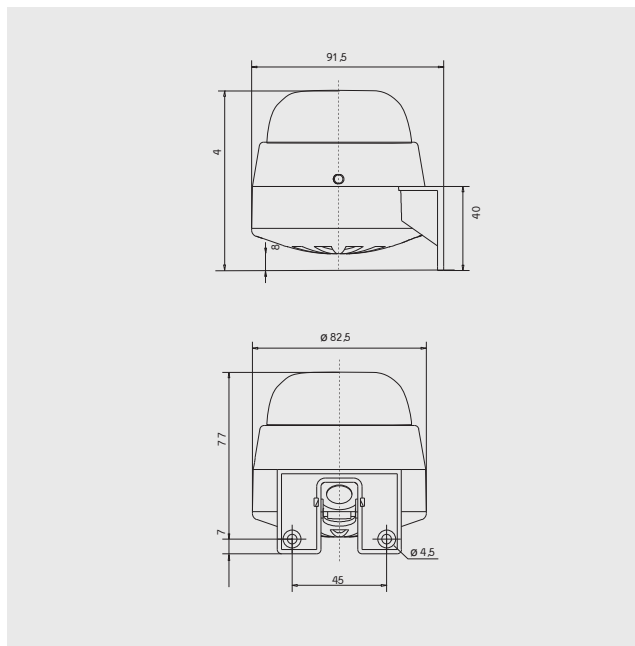
## CARACTÉRISTIQUES TECHNIQUES:

Dimensions (L x l x H):	91,5 mm x 82,5 mm x 84 mm
Boîtier:	PC, Mélange PC/ABS, gris
Installation:	Fixation sur équerre
Montage:	sortie sonore vers le bas
Câblage:	Boîtier à vis avec protection de fil max. 1,5 mm <sup>2</sup>
Entrée de câble:	diamètre max. de câble 9 mm
Courant d'appel:	< 1 A (à 24 V: <500 mA)
Fréquence acoustique:	env. 110 Hz
Durée de vie:	> 5 000 h
Facteur de marche:	100%

## RÉFÉRENCES:

Tension	24 V ~	115 V ~	230 V ~
Consommation	≤ 80 mA	≤ 70 mA	≤ 70 mA
	585 000 75	585 000 67	585 000 68

## SCHÉMAS:



En cours



### ENERGIE LEVAGE

10 Rue Cécile Sorel 95540 Mery sur Oise

Tél: 01 30 36 51 40 Fax: 01 77 65 62 82

Mail: [info@energie-levage.fr](mailto:info@energie-levage.fr) web: [www.energie-levage.fr](http://www.energie-levage.fr)