

- Pour installation à l'intérieur ou à l'extérieur
- Modèle son pulsé également disponible



#### CARACTÉRISTIQUES TECHNIQUES:

Dimensions(L x l x H):	152 mm x 148 mm x 356 mm
Boîtier:	ABS
Câblage:	Bornier à vis max 2,5 mm <sup>2</sup>
Entrée de câble:	Passe-fil en caoutchouc ø 7-10 mm
Installation:	Fixation sur équerre, sortie sonore vers le bas

#### RÉFÉRENCES:

##### Son continu (Vca)

Tension	24 V (50 Hz)	42 – 48 V(50 Hz)	115 V (50/60 Hz)	230 V (50 Hz)
Consommation	500 mA	250 mA	200 mA	70 mA
	570 052 65	570 052 66	570 052 67	570 052 68

##### Son pulsé (Vca)

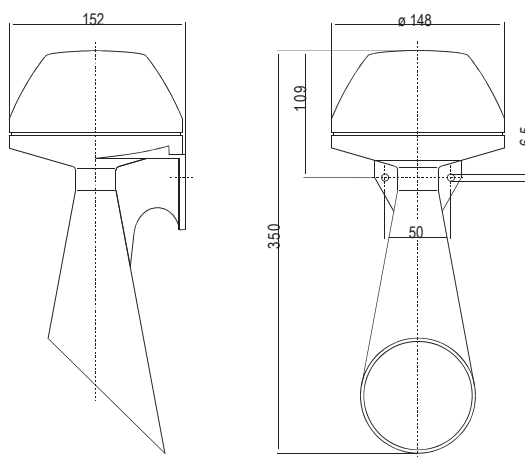
Tension	230 V (50 Hz)
Consommation	≤ 70 mA
	570 100 68

##### Son pulsé (Vcc)

Tension	24 V	115 V	230 V
Consommation	350 mA	70 mA	40 mA
	570 052 55	570 052 57	570 052 58

Autres tensions sur demande.

#### SCHÉMAS:



IP55 + 60 °C  
-20 °C

108 dB

#### ENERGIE LEVAGE

10 Rue Cécile Sorel 95540 Mery sur Oise

Tél: 01 30 36 51 40 Fax: 01 77 65 62 82

Mail: [info@energie-levage.fr](mailto:info@energie-levage.fr) web: [www.energie-levage.fr](http://www.energie-levage.fr)