

- Un feu fixe à LEDs est associé à une trompe électronique
- Les signaux optiques et sonores peuvent être pilotés séparément
- Trompe longue durée de vie: jusqu'à 5.000 h.
- Puissance sonore réglable (Version 24 V)



CARACTÉRISTIQUES TECHNIQUES:

Dimensions(L x l x H):	91,4 mm x 82,75 mm x 234,5 mm
Boîtier:	Mélange PC/ABS ; PC gris
Calotte:	PC, transparent
Câblage:	Bornier à vis avec protection, max. 1,5 mm ²
Entrée de câble:	diamètre max. de câble 9 mm
Fixation:	Fixation sur équerre, sortie sonore vers le bas
Durée de vie:	50.000 h (feu fixe à LEDs) 5.000 h (Trompe)
Fréquence acoustique:	110 Hz

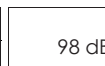
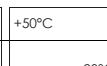
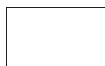
RÉFÉRENCES:

Tension	24 V ~	115 V ~	230 V ~
Consommation optique	45 mA	25 mA	25 mA
Consommation sonore	80 mA	70 mA	70 mA
rouge	424 120 75	424 120 67	424 120 68
jaune	424 320 75	424 320 67	424 320 68

SCHÉMAS:



En cours



ENERGIE LEVAGE

10 Rue Cécile Sorel 95540 Mery sur Oise
Tél: 01 30 36 51 40 Fax: 01 77 65 62 82

Mail: info@energie-levage.fr web: www.energie-levage.fr



SCHÉMAS:

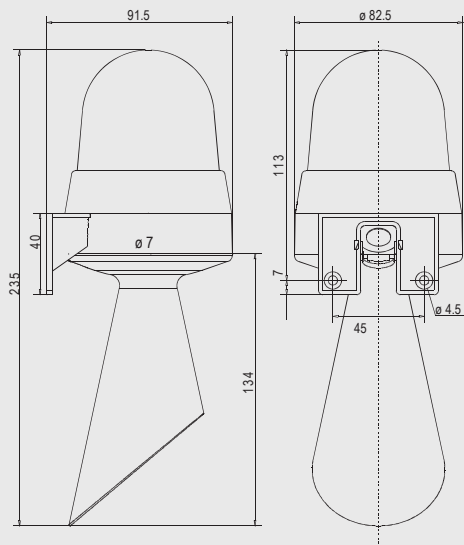
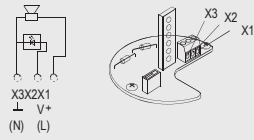


Schéma de raccordement



ENERGIE LEVAGE

10 Rue Cécile Sorel 95540 Mery sur Oise

Tél: 01 30 36 51 40 Fax: 01 77 65 62 82

Mail: info@energie-levage.fr web: www.energie-levage.fr