

- Buzzer pour installation dans perçage Ø 22,5 mm
- Consommation réduite
- Indice de protection élevé: IP 65



Branchement simple par bornier débrochable



Indice de protection élevé: IP 65. Pour utilisation dans des conditions difficiles

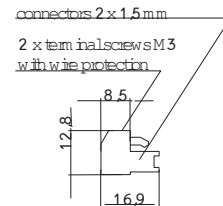
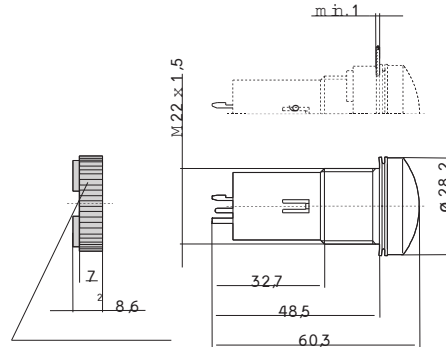
## CARACTÉRISTIQUES TECHNIQUES:

Dimensions (Diamètre x Longueur)	22,5 mm x 11,8 mm (Hauteur de la partie en saillie)
Boîtier:	PA-GF, résistant aux chocs
Fréquence acoustique:	env. 2 400 Hz / env. 3 200 Hz (12 V)
Type de son:	Son continu ou pulsé (env. 1 Hz)
Fixation:	Insertion dans perçage Ø 22,5 mm (M22)
Câblage:	Bornier à vis débrochable max. 1,5 mm <sup>2</sup>
Durée de vie:	> 5 000 h

## RÉFÉRENCES:

Tension	12 V <sup>DC</sup>	24 V <sup>AC</sup>	115 V <sup>AC</sup>	230 V <sup>AC</sup>
Consommation	10 mA <sup>A</sup>	8 mA	8 mA	8 mA
Son continu	107 000 54	107 000 75	107 000 77	107 000 68
Son pulsé	107 010 54	107 010 75	107 010 77	107 010 68

(12 V <sup>DC</sup> / 107 000 54 et 107 010 54 non certifiés CSA et UL)



## ENERGIE LEVAGE

10 Rue Cécile Sorel 95540 Mery sur Oise  
Tél: 01 30 36 51 40 Fax: 01 77 65 62 82

Mail: [info@energie-levage.fr](mailto:info@energie-levage.fr) web: [www.energie-levage.fr](http://www.energie-levage.fr)

